

SkyLine Pro Elektromos kombipároló, 10GN1/1

TERMÉK # _____

MODELL # _____

NÉV # _____

SIS # _____

AIA # _____



217937 (ECOIE101C3A30)

SkyLine Pro kombipároló
direkt vízbefecskendezéssel,
digitális vezérléssel, 10 GN
1/1, elektromos,
programozható, automata
tisztítás, 3 rétegű üveg

Rövid leírás

Termék szám

- Kombipároló digitális vezérléssel
- Direkt vízbefecskendezéses modell.
 - OptiFlow légkeringető rendszer 5 ventilátor sebességgel.
 - SkyClean: automata és beépített tisztítórendszer. 4 automata ciklus (enyhe, közepes, ,intenzív, öblítés).
 - Sütési ciklusok: Program mód (akár 100 recept is elmenthető); Manuális mód; EcoDelta.
 - USB port a HACCP adatok, programok, beállítások letöltéséhez.
 - Csatlakoztathatóság a valós idejű hozzáféréshez, külső szoftver frissítés, HACCP, adagok és energiagazdálkodás (opcionális).
 - Egy szenzoros maghőmérő.
 - Tripla üvegajtó, dupla LED világítás
 - Rozsdamentes acél konstrukció
 - 1 db 1/1GN tálcátartóval szállítva, 67mm szint

Fő jellemzők

- Bojler nélküli párasító funkció a nedvesség hozzáadásához és megtartásához a magas minőségű, következetes főzési eredmény eléréséhez.
- Száraz forró levegős ciklus (max. 300°C), mely ideális az alacsony páraszintű főzéshez. Automatikus párasítás (11 beállítás) a bojler nélküli gőzképzéshez:
 - 0 = nincs hozzáadott nedvesség (barnítás, au graten, sütés, előfőzött étel)-1-2 = alacson
 - 1-2 = alacsony páraszint (kis adag hús vagy hal)
 - 3-4 = közepesen alacsony páraszint (nagy darab húsok; újramelegítés; sült csirke; kelesztés)
 - 5-6 = közepes páraszint (sült zöldség; sült hús vagy hal készítés első fázisa)
 - 7-8 = közepesen magas páraszint (párolt zöldség)
 - 9-10 = magas páraszint (posírozott hús)
- EcoDelta főzés: maghőmérővel történő főzés, megtartva az étel maghőmérséklete és a sütőtér hőmérséklete közötti előre beállított hőmérséklet különbséget.
- Program mód: maximum 100 recept tárolható el a sütő memóriájában, így ugyanazt a receptet bármikor megismételheti. 4 lépcsős főzési programok szintén elérhetőek.
- 5 választható sebességű (300 - 1500 ford./perc), kétirányú ventilátor az optimális egyenletesség eléréséhez. A ventilátor kevesebb, mint 5 mp alatt megáll ajtónyitás esetén.
- Egy érzékelős maghőmérővel szállítva.
- Automatikus gyors lehűtési és előmelegítési funkció.
- Hiba esetén automatikusan egy öndiagnosztizáló biztonsági módba kapcsol át a működőképesség fenntartása érdekében.
- Optiflow légkeringető rendszer, amely a kamra speciális kialakításának köszönhetően maximális teljesítményt nyújt a hűtés/fűtés egyenletessége és a hőmérséklet szabályozása terén.
- SkyClean: automata és beépített öntisztító rendszer 4 automata ciklussal (rövid, közepes, intenzív, öblítés).
- Rövid tisztítási ciklus: optimalizált tisztítási ciklus, amely mindössze 33 percig tart, javítva a hatékonyságot és csökkentve az állásidőt.
- Az Electrolux Professional kezelt víz használatát javasolja az optimális főzési eredmények biztosítása és a készülék élettartamának meghosszabbítása érdekében. Ellenőrizze a helyi vízminőséget, hogy kiválaszthassa a megfelelő vízszűrőt. További információk a weboldalon találhatóak.
- 6 pontos multi szenzoros maghőmérő a maximális precizitáshoz és ételbiztonsághoz (opcionális tartozék).

Konstrukció

- Sima, higiénikus kamrabelső lekerekített sarkokkal az egyszerű tisztítás érdekében.
- AISI 304 rozsdamentes acél konstrukció.
- Előlről hozzáférhető vezérlőkártya a könnyű szervizelhetőségért.
- IPX5 vízvédettség.

Jóváhagyás

- Hármass termoüvegezett ajtó 2 zsanéros belső panellel az egyszerű tisztításhoz, dupla LED fény sor.

Felhasználói interfész és adatkezelés

- Digitális kezelői felület LED-es háttérvilágítású gombokkal.
- USB port a HACCP adatok letöltéséhez, főzési programok megosztásához, személyre szabható konfigurációkhoz. USB port a plug-in sous-vide maghőmérő behelyezéséhez (opcionális tartozék).
- Csatlakozási lehetőség távoli valós idejű hozzáféréshez, egyszerű HACCP-kezeléshez, a berendezések üzemidejének növeléséhez, a fogyasztás nyomon követéséhez és az energiagazdálkodáshoz (opcionális kiegészítő szükséges).

Fenntarthatóság



- Emberközpontú tervezés 4 csillagos ergonomiai és használhatósági tanúsítvánnyal.
- Szárny alakú, ergonomikus formatervezésű ajtó, kéz nélkül, könnyökkel nyitható, így a kezelést megkönnyíti. Szabadalommal védett dizájn (EM003143551).
- A külső karton csomagolás 70%-ban újrahasznosított anyagokból és FSC*-tanúsítvánnyal rendelkező papírból készül, amelyet környezetbarát, vízbázisú tintával nyomtatnak, hogy támogassák a fenntarthatóságot és a környezeti felelősségvállalást.
- A hármass üvegajtó minimálisra csökkenti az energiavesztéseget.*

*Körülbelül -10% a légkeveréses üzemmód energiafogyasztásból, az ASTM F2861-20 szabványnak megfelelő teszt alapján.

- Az előző modellhez képest 33%-kal kevesebb vizet és 22%-kal kevesebb vegyszert használ tisztításkor.
- Takarítson meg energiát, vizet, mosószert és öblítőszeret a SkyClean környezetbarát funkcióival.
- A C22 és C25 mosószerek foszfátok és foszfor nélkül készülnek (a C25 malinsavmentes is), így környezet- és egészségbarát vegyszerek.

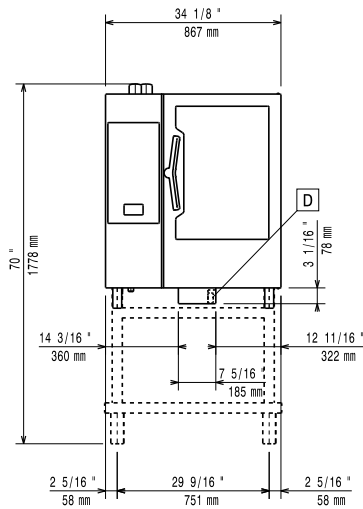
Opcionális tartozékok

- Vízszűrő patronnal és áramlásmérővel 6 és 10 GN 1/1 sütőkhöz (alacsony-közepes gőzhasználat - kevesebb, mint 2 óra napi teljes gőzhasználat) PNC 920004
- Vízszűrő patronnal és áramlásmérővel közepes gőzhasználat PNC 920005
- Kerékkészlet 6 és 10 GN 1/1 és GN 2/1 sütő állványhoz (nem szétszerelt állványhoz) PNC 922003
- Egy pár AISI304 rm acél rácpolc - GN1/1 PNC 922017
- Egy pár rács 8 egész csirkéhez (1,2kg) - GN1/1 PNC 922036
- AISI304 rm acél rács sütőkhöz - GN1/1 PNC 922062
- Rács 4 egész csirkéhez PNC 922086
- Külső kézizuhany PNC 922171
- Perforált alumínium/szilikon cukrászati tálca - 400x600x38 mm PNC 922189
- Perforált alumínium sütőtepsi 4 oldalon peremmel - 400x600 mm PNC 922190
- Alumínium cukrászati tálca 4 oldalon peremmel - 400x600x20 mm PNC 922191
- 2 db. Sütőkosár PNC 922239
- AISI304 rm acél cukrászati tálca - 400x600 mm PNC 922264
- Biztonsági ajtózársó egységcsomag PNC 922265
- Rács 8 egész csirkéhez (1,2kg) - GN1/1 PNC 922266

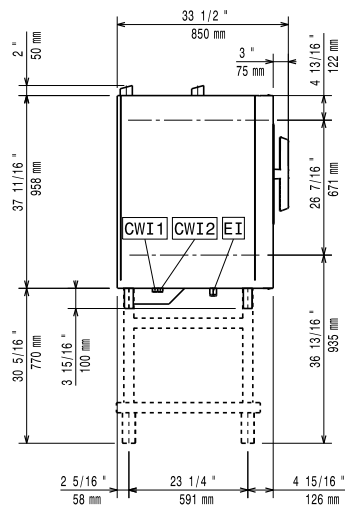
- Zsírgyűjtő tálca ürítővel - GN 1/1 H=100 mm PNC 922321
- Univerzális nyárstartó keret egységcsomag, 4 hosszú nyárrsal, hosszanti tálcsás sütőhöz PNC 922324
- Univerzális kosár nyárshoz PNC 922326
- 4 db. hosszú nyárs PNC 922327
- Zsírgyűjtő tálca 40 mm PNC 922329
- Multifunkciós kampó PNC 922348
- 4 peremes. láb 6 és 10 GN, 2", 100-130 mm PNC 922351
- Rács 8 egész kacsához (1,8kg) - GN1/1 PNC 922362
- Termál takaró 10 GN1/1 sütőhöz PNC 922364
- Tálcatartó 6 és 10 GN 1/1 szétszerelt állványhoz PNC 922382
- Falra szerelt vegyszertartó PNC 922386
- USB szonda PNC 922390
- 4 szervizláb 6 és 10 GN sütőhöz, 100 mm - Marine PNC 922394
- IoT modul One Connected kapcsolathoz (kombisütőhöz és sokkoló fagyasztóhoz és folyamatos üzemű mosogatógéphez) és SkyDuo funkcióhoz (1 db IOT készüléként) PNC 922421
- Router WiFi és LAN csatlakoztatáshoz PNC 922435
- Gőz optimalizáló PNC 922440
- ZSÍRGYŰJTŐ EGYSÉGCSOMAG SÜTŐ ALSÓ SZEKRÉNYHEZ GN 1/1 - 2/1 (KOCSI 2 TANKKAL, NYITÓ/ZÁRÓ EGYSÉG A LEÜRÍTÉSHEZ) PNC 922450
- ZSÍRGYŰJTŐ EGYSÉGCSOMAG SÜTŐ ALSÓ SZEKRÉNYHEZ GN 1/1 - 2/1 (2 TANK, NYITÓ/ZÁRÓ EGYSÉG A LEÜRÍTÉSHEZ) PNC 922451
- ZSÍRGYŰJTŐ EGYSÉGCSOMAG SÜTŐKHÖZ GN 1/1 - 2/1 (2 MŰANYAG TANK, CSATLAKOZÓ SZELEP CSŐVEL A LEÜRÍTÉSHEZ) PNC 922452
- Tálcatartó regál kerekkel 10 GN 1/1 - 65 mm sántáv PNC 922601
- Állványos kocsi, 8-1/1, (sántávolság: 80 mm) PNC 922602
- Állványos kocsi, 10-1/1, Sütőipari szabvány (400 x 600 mm), 8 tálcahely, sántávolság 80 mm PNC 922608
- Betoló sín állványos kocsihoz, 6 és 10 GN1/1 PNC 922610
- Nyitott állvány tálcatartóval 6 és 10 GN 1/1 sütőhöz PNC 922612
- Zárt alsó szekrény tálcatartóval 6 és 10 GN 1/1 sütőhöz PNC 922614
- Melegentartó szekrény tálcatartóval, 6 és 10 1/1 sütőhöz (kapacitás:5xGN1/1 vagy 6x400x600 mm) PNC 922615
- Külső összekötő kit, mosó/öblítőszer PNC 922618
- Összeépítő egységcsomag elektromos 6+6 GN1/1 vagy 6+10 GN1/1 sütőkhöz PNC 922620
- Szállítókocsi állványos kocsihoz, 6 és 10 GN1/1 PNC 922626
- Duo szállítókocsi állványos kocsihoz, 6+6 vagy 6+10 GN1/1 PNC 922630
- Rm acél ürítő készlet 6 és 10 GN 1/1 sütőhöz, átm=50 mm PNC 922636

• Műanyag ürítő készlet 6 és 10 GN 1/1 sütőhöz, átm=50 mm	PNC 922637	<input type="checkbox"/>	• Kocsi a zsírgyűjtő egységcsomaghoz	PNC 922752	<input type="checkbox"/>
• Fali tartó 10 GN 1/1 sütőhöz	PNC 922645	<input type="checkbox"/>	• Nyomáscsökkentő (bejövő vízhez)	PNC 922773	<input type="checkbox"/>
• Tányértartó állványos kocsi, 10-1/1, 30 tányér, 65 mm sintávolság	PNC 922648	<input type="checkbox"/>	• Készlet elektromos teljesítménycsúcs management rendszer felszereléséhez 6 és 10 GN sütőhöz	PNC 922774	<input type="checkbox"/>
• Tányértartó állványos kocsi, 10-1/1, 23 tányér, 85 mm sintávolság	PNC 922649	<input type="checkbox"/>	• Kondenzációs cső hosszabbítás	PNC 922776	<input type="checkbox"/>
• Dehidrációs tálca, GN 1/1, H=20 mm	PNC 922651	<input type="checkbox"/>	• Tapadásmentes GN1/1 tepsi, H=20 mm	PNC 925000	<input type="checkbox"/>
• Dehidrációs tálca, GN 1/1, sima	PNC 922652	<input type="checkbox"/>	• Tapadásmentes GN 1/1 tepsi, H=40 mm	PNC 925001	<input type="checkbox"/>
• Nyitott állvány 6 és 10 GN 1/1 sütőhöz, szétszerelt	PNC 922653	<input type="checkbox"/>	• Tapadásmentes GN1/1 tepsi, H=60 mm	PNC 925002	<input type="checkbox"/>
• Befüggeszthető állvány, 10-1/1, sütőipari szabvány (400 x 600 mm), 8 tálcahely (sintávolság: 80 mm)	PNC 922656	<input type="checkbox"/>	• Sütőlap, egyik oldala sima, a másik bordázott - GN1/1	PNC 925003	<input type="checkbox"/>
• Hővédő lemez, torony konfiguráció, 6 GN 1/1 + 10 GN 1/1	PNC 922661	<input type="checkbox"/>	• Alumínium grill, GN1/1	PNC 925004	<input type="checkbox"/>
• Hővédő lemez 10 GN 1/1	PNC 922663	<input type="checkbox"/>	• Tojás sütő 8 db. Tojáshoz, palacsintához	PNC 925005	<input type="checkbox"/>
• DUO rack sütőipari szabvány 1/1 GN-nel kombinálva, 7 tálcahely, (sintávolság: 80 mm)	PNC 922685	<input type="checkbox"/>	• Lapos sütőtepsi 2 oldalon peremmel, GN1/1	PNC 925006	<input type="checkbox"/>
• Egységcsomag sütő falhoz rögzítéséhez	PNC 922687	<input type="checkbox"/>	• Sütőtálca 4 bagetthez, GN1/1	PNC 925007	<input type="checkbox"/>
• Tálcatartó 6 és 10 GN 1/1 sütő állványhoz	PNC 922690	<input type="checkbox"/>	• Burgony sütő 28 db burgonyához, GN 1/1	PNC 925008	<input type="checkbox"/>
• 4 db állítható magasságú fekete láb 6 és 10 GN sütőhöz, 100-115mm	PNC 922693	<input type="checkbox"/>	• Tapadásmentes GN1/2 tepsi, H=20 mm	PNC 925009	<input type="checkbox"/>
• Megerősített tepsitartó 10 GN1/1 - 64 mm	PNC 922694	<input type="checkbox"/>	• Tapadásmentes GN 1/2 tepsi, H=40 mm	PNC 925010	<input type="checkbox"/>
• Alsó szekrénybe tehető vegyszer tartó	PNC 922699	<input type="checkbox"/>	• Tapadásmentes GN1/2 tepsi, H=60 mm	PNC 925011	<input type="checkbox"/>
• Tálcatartó 6 és 10 GN 1/1 állványhoz - 400x600 mm	PNC 922702	<input type="checkbox"/>	• 6 db. Tapadásmentes tepsi - GN1/1 H=20 mm	PNC 925012	<input type="checkbox"/>
• Kerekek összeépített sütőkhöz	PNC 922704	<input type="checkbox"/>	• 6 db. tapadásmentes GN1/1 tepsi, H=40 mm	PNC 925013	<input type="checkbox"/>
• Bárány vagy malac-nyárs (max.12kg), GN1/1 sütőhöz	PNC 922709	<input type="checkbox"/>	• 6 db. Tapadásmentes tepsi - GN1/1 H=60 mm	PNC 925014	<input type="checkbox"/>
• Hálós grillező rács	PNC 922713	<input type="checkbox"/>	Javasolt vegyszer		
• Szonda tartó folyadékhoz	PNC 922714	<input type="checkbox"/>	• C25 öblítőszer és vízkőoldó tableta, 50 tasak	PNC 0S2394	<input type="checkbox"/>
• Elszívóernyő ventilátorral 6 és 10 GN 1/1 sütőhöz - ODORLESS modell	PNC 922718	<input type="checkbox"/>	• C22 mosószertableta, 100 db/vödör. Foszfátmentes.	PNC 0S2395	<input type="checkbox"/>
• Elszívóernyő ventilátorral 6+6 vagy 6+10 GN 1/1 sütőhöz torony konfiguráció esetén - ODORLESS modell	PNC 922722	<input type="checkbox"/>			
• Kondenzációs elszívóernyő ventilátorral 6 és 10 GN 1/1 el.sütőhöz	PNC 922723	<input type="checkbox"/>			
• Kondenzációs elszívóernyő ventilátorral 6+6 vagy 6+10 GN 1/1 el. sütőhöz	PNC 922727	<input type="checkbox"/>			
• Elszívóernyő ventilátorral 6 és 10 GN 1/1 sütőhöz	PNC 922728	<input type="checkbox"/>			
• Elszívóernyő ventilátorral 6+6 vagy 6+10 GN 1/1 sütőhöz torony konfiguráció esetén	PNC 922732	<input type="checkbox"/>			
• Elszívóernyő ventilátor nélkül 6 és 10 GN 1/1 sütőhöz	PNC 922733	<input type="checkbox"/>			
• Elszívóernyő ventilátor nélkül 6+6 vagy 6+10 GN 1/1 sütőhöz torony konfiguráció esetén	PNC 922737	<input type="checkbox"/>			
• 4 db állítható magasságú láb 6 és 10 GN sütőhöz, 230-290 mm	PNC 922745	<input type="checkbox"/>			
• Tepsi hagyományos sütéshez	PNC 922746	<input type="checkbox"/>			
• Sütőlap, egyik oldala sima, a másik bordázott - 400x600x20 mm	PNC 922747	<input type="checkbox"/>			
• 250MM ÁTMÉRŐJŰ CSÓCSATLAKOZÁS	PNC 922751	<input type="checkbox"/>			

Előlnézet

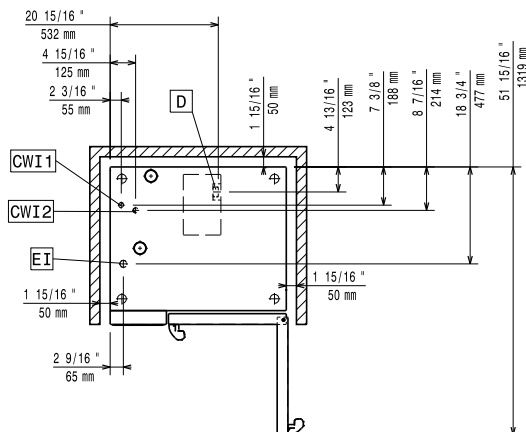


Oldalnézet



CWI1 = Bejövő hidegvíz
 CWI2 = Bejövő hidegvíz 2
 D = Leürítés
 DO = Tülfolyó leürítő cső
 EI = Elektromos csatlakozás

Felülnézet



Elektromos

Tápfeszültség: 380-415 V/3N ph/50-60 Hz
 Felvett teljesítmény: 20.3 kW
 Felvett teljesítmény: 19 kW

Víz:

Max. bejövő tápvíz hőmérséklet: 30 °C
 Bejövő víz "FCW" csatlakozás: 3/4"
 Nyomás: 1-6 bar
 Kloridok: <10 ppm
 Vezetőképesség: >50 µS/cm
 Leürítés "D": 50mm

Kapacitás:

GN: 10 (GN 1/1)
 Max. terhelhetési kapacitás: 50 kg

Technikai információ:

Ajtó zsanérok: Jobb oldal
 Külső méretek, szélesség: 867 mm
 Külső méretek, mélység: 775 mm
 Külső méretek, magasság: 1058 mm
 Külső méretek, súly: 150 kg
 Nettó súly: 127 kg
 Szállítási súly: 150 kg
 Szállítási térfogat: 1.11 m³

ISO tanúsítványok

ISO Standards: ISO 9001; ISO 14001; ISO 45001; ISO 50001